

第60回埼玉スポーツ祭典/冬の団体戦(男子D団体戦)

2024年12月21日(土)

予選A	1	2	3	4	勝敗 (得失)	(勝率) 順位
1 TEAM DADA②		0 6 - 4 6 - 5 6 - 1 (18 - 10)	X 1 - 6 0 - 6 2 - 6 (3 - 18)		1 勝 1 敗 (21 - 28)	(0.428) 3 位
2 Manbow	X 4 - 6 5 - 6 1 - 6 (16 - 18)			X 5 - 6 1 - 6 0 - 6 (6 - 18)	0 勝 2 敗 (16 - 36)	() 4 位
3 バウンサー	0 6 - 1 6 - 0 6 - 2 (-)			0 6 - 1 6 - 1 6 - 4 (18 - 6)	2 勝 0 敗 (-)	() 1 位
4 ととまる♂		0 6 - 5 6 - 1 6 - 0 (18 - 6)	X 1 - 6 1 - 6 4 - 6 (6 - 18)		1 勝 1 敗 (24 - 24)	(0.5) 2 位

21/49

24/48

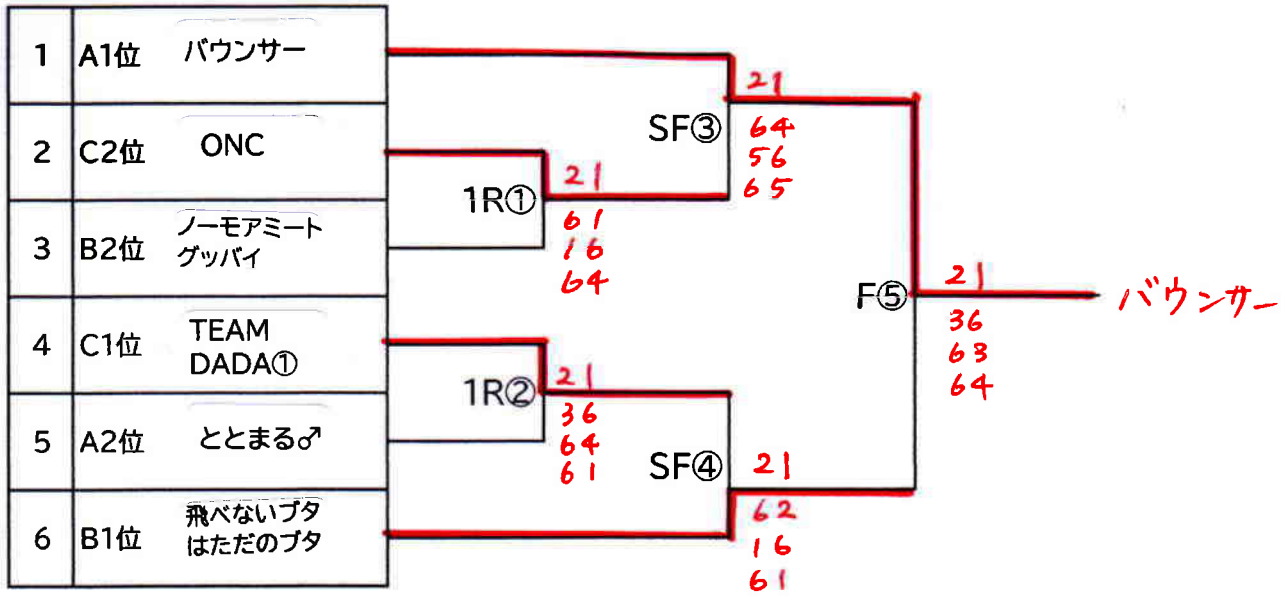
予選B	5	6	7	8	勝敗 (得失)	(勝率) 順位
5 ノーマアミート グッバイ		X 5 - 6 6 - 4 3 - 6 (14 - 16)	0 6 - 3 6 - 3 5 - 6 (17 - 12)		1 勝 1 敗 (31 - 28)	(0.525) 2 位
6 M tennis	0 6 - 5 4 - 6 6 - 3 (16 - 14)			X 5 - 6 2 - 6 6 - 2 (13 - 14)	1 勝 1 敗 (29 - 28)	(0.508) 3 位
7 プレアデス	X 3 - 6 3 - 6 6 - 5 (12 - 17)			X 3 - 6 0 - 6 6 - 5 (9 - 17)	0 勝 2 敗 (-)	() 4 位
8 飛ばないブタ はただのブタ		0 6 - 5 6 - 2 2 - 6 (14 - 13)	0 6 - 3 6 - 0 5 - 6 (17 - 9)		2 勝 0 敗 (31 - 22)	() 1 位

31/59

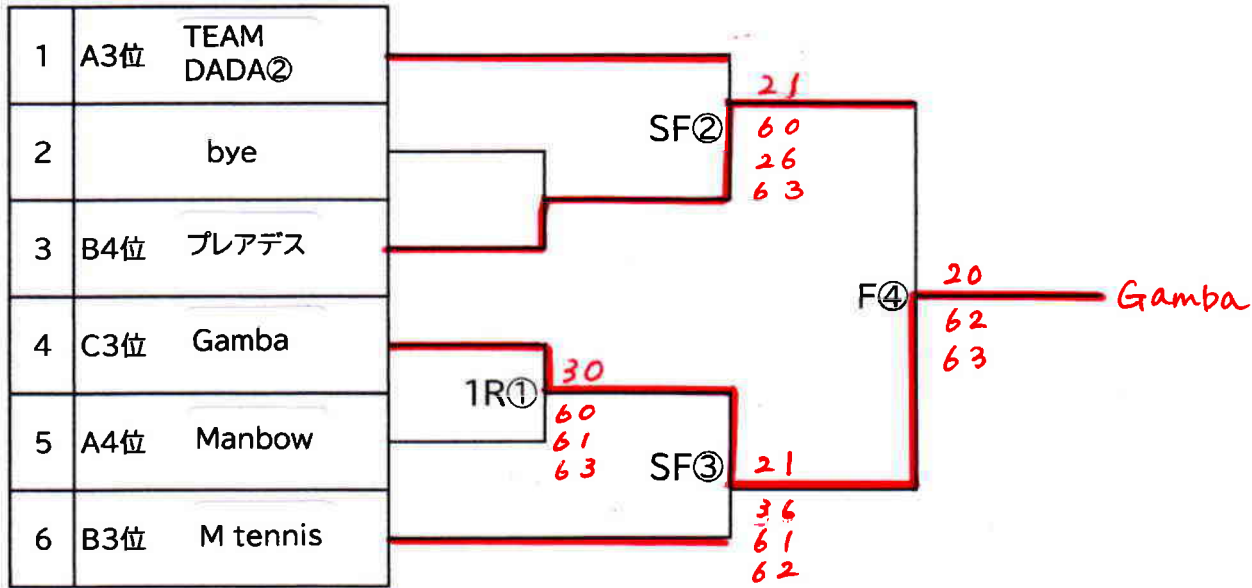
29/57

予選C	9	10	11	勝敗 (得失)	(勝率) 順位
9 TEAM DADA①		0 6 - 3 6 - 5 6 - 2 (18 - 10)	0 6 - 3 6 - 5 4 - 6 (16 - 14)	2 勝 0 敗 (-)	() 1 位
10 ONC	X 3 - 6 5 - 6 2 - 6 (10 - 18)		0 6 - 2 4 - 6 6 - 4 (16 - 12)	1 勝 1 敗 (-)	() 2 位
11 Gamba	X 3 - 6 5 - 6 6 - 4 (14 - 16)	X 2 - 6 6 - 4 4 - 6 (12 - 16)		0 勝 2 敗 (-)	() 3 位

<決勝トーナメント>



<3・4位トーナメント>



	チーム名	メンバー
1	TEAM DADA①	守家昌史・矢吹眞理・浅見将史・高橋直・小泉圭一郎・曾根原正樹・安齋優也
2	飛べないブタはただのブタ	長谷川幸太・野畑祐一・菅原好喬・神田橋隼・新井駿太郎・杉本一樹
3	TEAM DADA②	福原史彦・中澤尚寛・松田海・井上一裕・佐野英昭・養田朋彦・中川健・谷原建男
4	M tennis	高岩亮太・五百蔵優一・田代修也・川野修・西見将史・藤田洋・岸田賢人・渡部祐貴
5	Gamba	蛭谷友哉・西河寛和・高梨徹・森広淳也・中村拓樹・菊池俊介
6	プレアデス	横田智・八塚僚介・黒木聡太・森耕治・中山治樹・悦木俊介
7	バウンサー	鈴木健・四ノ原冬徒・浅野瑞基・酒井陽悠・三田圭祐・志田朋也
8	Manbow	山口研太・松本好則・野崎剛・十河将生・武尾正寛・塩沢清吾
9	ノーモアミートグッバイ	孝岡宏紀・稲田楓・柏岡慶紀・藤田悠誠・泉田真宏・木曾克亮
10	ONC	二反田航・嶋海碧理・田中功一・篠崎高志・渡辺一貴・丸山博太郎・土肥哲
11	ととまる♂	吉田旦・小堺翔太・横内智至・織原慎・市本悠里・流圭樹・小堀緑耶